



## SERVICE & SUPORT CLIENȚI

[www.fellowes.com](http://www.fellowes.com)

Nr. tel. gratis Europa: 00800-1810-1810

Benelux: +3 1 -(0)-1 3-458-0580

Deutschland: +49 (0)511 545489-0

France: +33 (0) 1 78 64 91 00

Italia: +39-071-730041

Polska: +48 (22) 205-21-10

España/Portugal: +34-91 -748-05-01

United Kingdom: +44 (0) 1302 836836

### Declarație de conformitate

#### Fellowes Manufacturing Company

Unit 2 Ontario Drive, New Rossington, Doncaster, DN11 0BF, England

Declară că produsul AeraMax® AMIII și AM3 PC Pro este conform cu următoarele cerințe:

[2011/65/EU] Directiva privind restricțiile de utilizare a anumitor substanțe periculoase

[2004/108/EC] Directiva privind compatibilitatea electromagnetică

[2012/19/EU] Directiva privind deșeurile de echipamente electrice

Reducerea expunerii persoanelor la câmpuri electromagnetice

[2006/95/EC] Directiva Joasă tensiune

Cu următoarele denumiri europene armonizate (Standarde EN ) și Standarde IEC.

EN 55014-1                      EN 60335-2-65                      EN 61000-3-3

EN 55014-2                      EN 61000-3-2                      EN 62233

EN 60335-1

Și cu următoarele standarde:

PPP 76001:2008 incl. AfPS GS 2014:01 PAK

AS/NZS CISPR 14.1:2003

Legea germană privind siguranța produselor și echipamentelor, secțiunea 7 subsecțiunea 1 fraza 2 GPSG

Itasca, Illinois, USA,  
1 august 2016

John Fellowes

# Fellowes

Brands™

1789 Norwood Avenue, Itasca, Illinois 60143 • 1-800-955-0959 • [www.fellowes.com](http://www.fellowes.com)

©2017 Fellowes, Inc. | Part #410421 Rev C

AeraMax® Pro AM III și AM3 PC

# AERA-MAX®

## P R O F E S S I O N A L

Purificator de aer



Citiți aceste instrucțiuni înainte de a utiliza produsul.  
Nu aruncați manualul, păstrați-l pentru a-l putea consulta la nevoie.

\*Pentru o copie a acestui manual, intrați pe [www.aeramaxpro.com](http://www.aeramaxpro.com)

## INSTRUCȚIUNI/AVERTISMENTE DE SIGURANȚĂ

Vă mulțumim că ați cumpărat AeraMax® PRO AM III.

Vă rugăm citiți și păstrați aceste instrucțiuni. Citiți-le cu atenție înainte de a asambla, de a instala, de pune în funcțiune sau de a întreține produsul. Protejați-vă pe dvs. și pe ceilalți respectând toate instrucțiunile de siguranță. Nerespectarea instrucțiunilor poate provoca rănirea persoanelor și/sau daune materiale. Păstrați instrucțiunile pentru a le consulta în viitor.

### PRECAUȚII ȘI INSTRUCȚIUNI IMPORTANTE PENTRU UTILIZAREA PURIFICATORULUI DE AER:

**AVERTIZARE:** Pentru a reduce riscul de electrocutare, scurtcircuit și/sau incendiu, respectați instrucțiunile din acest manual:

- Nu utilizați acest purificator de aer ca unică măsură de protecție împotriva poluanților nocivi.
- Utilizați acest aparat numai pentru destinația prevăzută de producător. Dacă aveți întrebări, contactați producătorul.
- Instalarea și cablarea trebuie realizate de persoane calificate. Toate lucrările de instalare electrică trebuie efectuate și realizate în conformitate cu toate normele și regulamentele locale, statale și federale.
- Înainte de a curăța și de a întreține aparatul, opriți alimentarea cu electricitate de la panoul de serviciu. Încuiți panoul de serviciu sau puneți un panou de avertizare pentru a preveni repornirea accidentală.
- Utilizați doar tipul de curent electric (tensiune și frecvență) specificat pentru modelul de purificator instalat.
- Nu acoperiți intrarea și ieșirea aerului în/din purificator.
- Când faceți găuri în suprafața pe care va fi montat, nu deteriorați cablurile electrice sau alte utilități ascunse vederii.
- Nu utilizați aparatul fără filtre instalate.
- Nu spălați și nu reutilizați nici unul dintre filtre.
- Nu folosiți accesorii sau filtre altele decât AeraMax® PRO, pentru că aparatul nu va funcționa.
- Nu pulverizați aerosoli pe sau în aparat.
- Nu folosiți detergent pentru a curăța aparatul.
- Nu introduceți degetele, lichide sau corpuri străine în intrarea sau ieșirea aerului.
- Utilizați aparatul numai pentru purificarea aerului.
- În cazul în care cablul de alimentare este deteriorat, trebuie înlocuit de producător, de agentul de la service sau de persoane cu o calificare similară, pentru a evita orice pericol.
- Acest aparat poate fi folosit de copii de la 8 ani în sus și de persoane cu capacități fizice, senzoriale sau mentale reduse, sau care nu au experiența și cunoștințele necesare, dacă sunt supravegheate sau dacă au fost instruite să utilizeze aparatul în siguranță și dacă înțeleg pericolele pe care presupune. Copiii nu trebuie să se joace niciodată cu aparatul. Curățarea și întreținerea efectuată de utilizator nu trebuie realizate de copii nesupravegheați.

## GARANȚIE LIMITATĂ PENTRU PRODUS

Garantie limitată: Fellowes, Inc. ("Fellowes") garantează că sistemul de control al calității aerului AeraMax® PRO ("Produsul") nu are defecte de material și de fabricație timp de 5 ani de la data cumpărării. În cazul în care Produsul este instalat într-o construcție nouă, perioada de garanție va începe de la data autorizăției de locuire sau la un an de la data achiziției, în funcție de care dintre aceste condiții este îndeplinită mai întâi. În cazul în care, în perioada de garanție, se dovedește că una dintre componente este defectă, singura soluție va fi repararea sau înlocuirea componentei defecte, pe cheltuiala și la alegerea Fellowes. Această garanție nu acoperă daunele cauzate de utilizarea unor filtre neaprobate de Fellowes sau de nerespectarea frecvenței recomandate de înlocuire. Această garanție nu se aplică în cazuri de abuz, de utilizare improprie a aparatului, de nerespectare a standardelor de utilizare a produsului, de alimentare necorespunzătoare a aparatului (alta decât cea indicată pe etichetă), sau de reparații neautorizate. Fellowes își rezervă dreptul de a taxa consumatorii pentru costurile suplimentare pe care le suportă Fellowes pentru a furniza piese sau servicii în afara țării în care Produsul a fost vândut inițial de către un vânzător autorizat. Această garanție nu include filtrele care pot fi înlocuite. În cazul în care Produsul nu este ușor accesibil personalului de la service numit de Fellowes, aceasta din urmă își rezervă dreptul să furnizeze clientului piese de schimb sau un Produs cu respectarea integrală a obligațiilor sale prevăzute în această garanție și a obligațiilor de a asigura service. ORICE GARANȚIE IMPLICITĂ, INCLUSIV ACEEA DE COMERCIALIZARE SAU DE CONFORMITATE CU UN ANUMIT SCOP, ESTE LIMITATĂ PRIN PREZENTA LA DURATA GARANȚIEI STABILITĂ MAI SUS. Fellowes nu va fi în nici un caz răspunzătoare pentru daune de consecință, incidentale, indirecte sau speciale. Această garanție vă conferă drepturi legale specifice. Durata, termenii și condițiile garanției sunt valabile în toată lumea, cu excepția locurilor în care se aplică limite, restricții sau condiții diferite în conformitate cu legile în vigoare.

## CONȚINUT PACHET

- Sistem de Control al Calității Aerului AeraMax® PRO
- Șablon montare
- Filtru True HEPA cu Tratament Antimicrobian AeraSafe™ (1 filtru)
- Șuruburi cu cap tronconic în cruce - M6 x 50mm (4)
- Filtru Cărbune Activ cu Pre-Filtru (1 din fiecare)
- Dibluri pentru ghips carton - diametru exterior 10 mm (4)
- Chei pentru Panoul frontal (2)
- Informații pentru înregistrare

## SPECIFICAȚII PRODUS

AeraMax® PRO AM III	
Dimensiuni (lxLxA)	50,8 x 53,3 x 22,8 cm
Greutate sistem (filtre incluse)	9,16 kg
Alimentare necesară	220-240V, 50/60Hz, 0.9A
Consum energie (5 viteze ventilator)	5, 8, 11, 21, 109 watt
Furnizare aer (5 viteze ventilator)	129, 158, 190, 238, 374 CFM
Decibeli	38, 41, 48, 52, 67 dB
Afișaj	Capacitive Touch, doar acces intern
Senzori	EnviroSmart™
Moduri de funcționare controlate de senzori	2 moduri principale - Modul Normal și Modul Silențios
Filtre furnizate	1 Filtru True HEPA cu Tratament antimicrobian AeraSafe™ cu o durată de viață estimată a filtrului de 1 an, 1 Filtru Cărbune activ cu Pre-Filtru, cu o durată de viață estimată a filtrului de 6 luni.
Sistem de curățare	Filtru HEPA (High Efficiency Particulate Air) cu eficiență nominală de 99,97% pentru particulele aeriene de până la 0,3 microni. Filtru de cărbune care absoarbe mirosurile și compușii organici volatili, ionizator bipolar PlasmaTRUE™.

### FILTRE DE SCHIMB

HEPA 5,08 cm (2")	Filtru de schimb True HEPA cu tratament AeraSafe™. Durată de viață medie a filtrului 12 - 18 luni: 9416602 - pachet de 2
Cărbune 7,68x20,32cm (3/8")	Filtru de schimb de cărbune activ granular cu prefiltru. Durată medie de viață 6 luni: 9416502 - pachet de 4
Cărbune 5,08cm (2")	Filtru de schimb de cărbune activ granular. Durată medie de viață 2 ani: 9436802 - pachet de 2
5,08cm (2") Hibrid 2,54cm (1")	Filtru de schimb True HEPA și filtru de schimb hibrid cu cărbune de 2,54cm (1") cu prefiltru. Durată medie de viață 1 an: 9436902 - pachet de 2

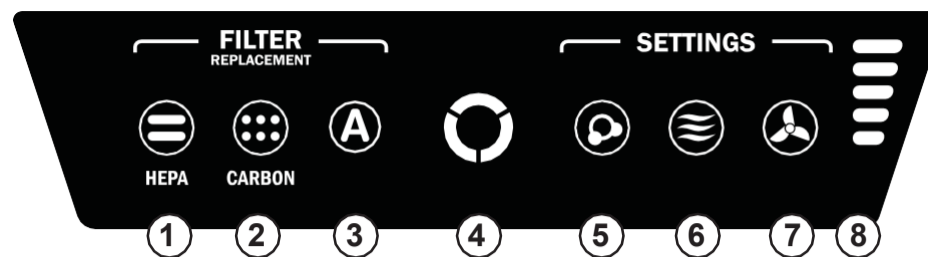
Pentru filtre de schimb suplimentare și pentru informații despre accesorii, vizitați: [www.aeramaxpro.com](http://www.aeramaxpro.com)

## INFORMAȚII PENTRU UTILIZATOR

Acest aparat a fost testat și este conform cu limitele prevăzute pentru dispozitive digitale din Clasa B, în conformitate cu art. 15 din Regulile FCC. Aceste limite sunt stabilite pentru a asigura o protecție rezonabilă împotriva interferențelor nocive într-o instalație. Acest aparat generează, utilizează și poate emite frecvențe radio și, dacă nu este instalat în conformitate cu aceste instrucțiuni, poate interfera negativ cu comunicațiile radio. Cu toate acestea, nu există nici o garanție că nu vor apărea interferențe în anumite instalații. Dacă acest aparat interferează negativ cu recepția semnalului radio sau TV, fapt ce poate fi stabilit stingând și aprinzând din nou aparatul, utilizatorul este încurajat să încerce să corecteze interferențele adoptând una sau mai multe dintre următoarele măsuri:

- Reorientați sau repositionați antena de recepție
- Măriți distanța dintre aparat și receptor
- Conectați aparatul la un circuit diferit de cel la care este conectat receptorul.
- Apelați la vânzător sau la un tehnician radio/TV cu experiență.

**AVERTIZARE:** Modificările sau schimbările care nu sunt în mod expres aprobate de producător pot invalida dreptul utilizatorului de a utiliza aparatul și garanția.



NOTĂ: după ce aparatul este pornit, indicatorul luminos "AQ" va clipi timp de câteva minute în timp ce sistemul se autocalibrează.

**1. INDICATOR ÎNLOCUIRE FILTRU HEPA**-Acest indicator vă arată starea sa atunci când panoul de acces este deschis sau închis. Dacă becul este roșu, indică necesitatea de a înlocui filtrul. Perioada până la înlocuire variază în funcție de filtrele utilizate, de numărul de ore de utilizare, de calitatea aerului și de debitul de aer. Pentru descrierea indicatorului înlocuire filtru, vezi secțiunea *INDICATORI ÎNLOCUIRE FILTRU*.

**2. INDICATOR ÎNLOCUIRE FILTRU CĂRBUNE**-Acest indicator vă arată starea sa atunci când panoul de acces este deschis sau închis. Dacă becul este roșu, indică necesitatea de a înlocui filtrul. Perioada până la înlocuire variază în funcție de filtrele utilizate, de numărul de ore de utilizare, de calitatea aerului și de debitul de aer. Pentru descrierea indicatorului înlocuire filtru, vezi secțiunea *INDICATORI ÎNLOCUIRE FILTRU*.

**3. INDICATOR ACCESORIU**- Acest indicator vă arată starea sa atunci când panoul de acces este deschis sau închis. Acest indicator va fi utilizat numai dacă în aparat este instalat un filtru accesoriu. Dacă becul este roșu, indică necesitatea de a înlocui filtrul. Perioada până la înlocuire variază în funcție de filtrele utilizate, de numărul de ore de utilizare, de calitatea aerului și de debitul de aer. Pentru descrierea indicatorului înlocuire filtru, vezi secțiunea *INDICATORI ÎNLOCUIRE FILTRU*.

**4. SENZOR CALITATE AER**- Acest indicator vă arată starea sa atunci când panoul de acces este deschis sau închis. Acest indicator monitorizează calitatea aerului și reglează viteza ventilatorului pentru a menține aerul purificat. Lumina roșie, galbenă și albastră indică puritatea aerului.

**5. TEHNOLOGIE PlasmaTRUE™** - Acest indicator vă arată starea sa atunci când panoul de acces este deschis sau închis. Creează un câmp ionizat pentru a ajuta la eliminarea în siguranță a poluanților aerieni. Pentru a activa sau dezactiva TEHNOLOGIA PlasmaTRUE™, țineți apăsat indicatorul PLASMĂ. Când TEHNOLOGIA PlasmaTRUE™ este activată, se aprinde un indicator albastru. Pentru a dezactiva TEHNOLOGIA PlasmaTRUE™ țineți apăsat indicatorul „Plasmă” până când indicatorul luminos se stinge.

**6. MODUL AUTO** - Pentru a-l selecta, țineți butonul apăsat până când simbolul se luminează. Acest mod utilizează tehnologia EnviroSmart™ pentru a monitoriza calitatea aerului, mișcarea și nivelul de zgomot pentru a regla viteza ventilatorului astfel încât aerul să fie purificat cât de rapid posibil. Acest buton include și MODUL SILENȚIOS. Pentru a-l selecta, țineți apăsat până când devine mov. Aparatul va continua să utilizeze EnviroSmart™, dar utilizează numai cele 3 viteze mai reduse și mai silențioase din cele 5 ale ventilatorului.

**7. MODUL MANUAL** - Pentru a-l selecta, țineți butonul apăsat până când simbolul se luminează. Acest mod vă permite să alegeți una dintre cele 5 viteze ale ventilatorului și să mențineți aparatul la această viteză până când selectați din nou MODUL AUTO. În acest mod, senzorii interni nu vor regla viteza ventilatorului.

**8. INDICATORI VITEZĂ VENTILATOR** - Ventilatorul are 5 viteze și poate atinge viteza turbo pentru a elimina poluanții din încăpere în cazul unui nivel ridicat al acestora. Numărul de bare iluminate indică viteza ventilatorului.

- |             |           |
|-------------|-----------|
| 1 -- minimă | 4 - mare  |
| 2 - scăzută | 5 – turbo |
| 3 – medie   |           |

## OPERARE

Purificatorul de aer funcționează continuu în modul automat; utilizatorul poate selecta modul de funcționare a aparatului în funcție de amplasarea sa sau de cum dorește să funcționeze. Purificatorul va funcționa cu o gamă redusă de viteze, fără să depășească nivelul maxim selectat, pentru a elimina în mod silențios poluanții din încăpere. După ce aerul a fost curățat și nu mai sunt activați senzorii, unitatea intră în modul economie de energie pentru a reduce consumul și pentru a prelungi durata de viață a filtrelor.

Atunci când este selectat Modul Auto, indicatorul Modulului Auto va fi albastru. Acest mod utilizează tehnologia EnviroSmart™ pentru a monitoriza calitatea aerului, mișcarea și nivelul de zgomot pentru a regla viteza ventilatorului astfel încât aerul să fie purificat cât de rapid posibil. După ce aerul a fost curățat și nu mai sunt activați senzorii, unitatea intră în modul economie de energie pentru a reduce consumul și pentru a prelungi durata de viață a filtrelor.

Aparatul va continua să utilizeze EnviroSmart™, dar utilizează numai cele 3 viteze mai reduse și mai silențioase din cele 5 ale ventilatorului.

Atunci când este selectat Modul Manual, indicatorul Modulului Manual va fi albastru. Acest mod vă permite să alegeți una dintre cele 5 viteze ale ventilatorului și să mențineți aparatul la această viteză până când selectați/alegeți Modul Auto. În acest mod, senzorii EnviroSmart™ NU vor regla viteza ventilatorului.

## INGRIJIRE ȘI ÎNTREȚINERE

### CURĂȚARE:

- Curățați carcasa exterioară când e necesar, ștergând-o cu o cârpă moale, uscată; pentru murdărie dificilă folosiți o cârpă umezită cu apă caldă.
- Nu folosiți lichide volatile de tip benzen, diluant de vopsea, praf de curățat sau alte produse de curățenie care pot deteriora suprafața aparatului.
- Curățați orificiile de intrare și de ieșire a aerului cu o cârpă moale, uscată.

### INDICATORI ÎNLOCUIRE FILTRU:

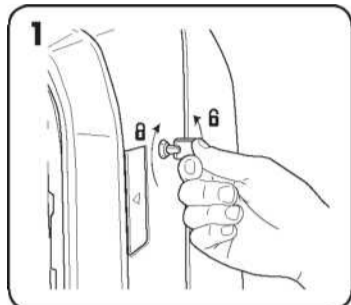
Indicatorii de înlocuire a filtrului vă informează când trebuie să înlocuiți filtrul HEPA și/sau filtrul de cărbune cu prefiltru. Perioada până la înlocuire variază în funcție de numărul de ore de utilizare, de calitatea aerului și de debitul de aer. Cu toate acestea, în condiții normale de utilizare, majoritatea filtrelor HEPA trebuie înlocuite o dată la 2 ani, iar filtrele de cărbune cu prefiltru o dată la 6 luni. Atunci când trebuie schimbat un filtru, indicatorul de schimbare filtru HEPA, CĂRBUNE sau ACCESORIU va avea una din următoarele culori:

Roșu intermitent = 90% uzură filtru (se recomandă să comandați filtre noi)

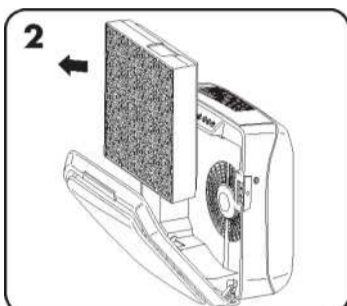
Roșu fix = 100% uzură filtru (înlocuiți-l cu un filtru nou)

Nu spălați și nu reutilizați nici unul dintre filtre - nu vor funcționa eficient. Utilizați numai filtre de rezervă AeraMax® PRO pentru că aparatele nu vor funcționa dacă folosiți alte filtre.

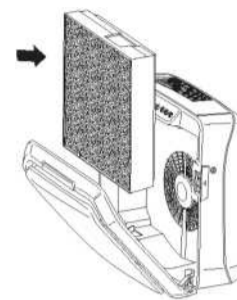
### PROCEDURĂ ÎNLOCUIRE FILTRU:



Descuiați panoul de acces: pentru a-l descuia, introduceți cheia furnizată și rotiți-o în sens invers acelor de ceas 1/4 de rotație.



Deschideți panoul frontal de acces apăsând clapetele din ambele laterale ale aparatului. Lăsați panoul să se deschidă complet. Scoateți filtrul/e care trebuie înlocuit/e.



Îndepărtați toate ambalajele de pe filtrele noi și instalați-le în aparat.

### ÎNLOCUIRE FILTRU:

Când instalați un filtru nou, aparatul detectează automat tipul de filtru, dar utilizatorul trebuie să reseteze manual indicatorii de înlocuire filtru. Pentru a reseta oricare dintre indicatoarele de înlocuire filtru, utilizați următoarea procedură:

1 Țineți apăsat timp de 3 secunde indicatorul luminat, până când se aude un bip și indicatorul clipește verde.

2 Luați degetul de pe indicator

3. Țineți apăsat timp de 3 secunde indicatorul luminat până când se aude un bip și indicatorul se stinge.

**Notă: Dacă nu realizați pasul 3 în termen de 10 secunde de la finalizarea pasului 1, indicatorul luminos nu se va reseta.**

## REZOLVARE PROBLEME

PROBLEMA:	SOLUȚIE POSIBILĂ:
Sistemul de control al calității aerului nu pornește.	<ul style="list-style-type: none"><li>• Asigurați-vă că aparatul este conectat la alimentarea cu energie electrică.</li><li>• Asigurați-vă că filtrele sunt filtre originale AeraMax® PRO, pentru că aparatul nu funcționează cu alte mărci de filtre. IMPORTANT: Asigurați-vă că zona de detectare a filtrului de pe filtrul de schimb original AeraMax® PRO este aliniată cu fereastra din cadrul filtrului.</li><li>• Pentru mai multe detalii, consultați secțiunea "Reinstalare filtre".</li><li>• Asigurați-vă că panoul de acces frontal este bine închis.</li><li>• Asigurați-vă că întrerupătorul de alimentare este pornit.</li></ul>
Aparatul emite un sunet slab, ca un ticăit.	<ul style="list-style-type: none"><li>• Aceasta înseamnă că ionizatorul bipolar PlasmaTRUE™ este activ.</li></ul>
Indicatorul de înlocuire filtru HEPA și/sau Cărbune rămâne aprins după înlocuirea filtrului/lor.	<ul style="list-style-type: none"><li>• Repetați procedura de resetare a indicatoarelor înlocuire filtre.</li></ul>

**Română**

Acest produs este clasificat ca Echipament Electric și Electronic. Când va veni timpul să aruncați acest produs, vă rugăm să îl eliminați în conformitate cu Directiva europeană privind deșeurile de echipamente electrice și electronice (WEEE) și în conformitate cu prevederile legale la nivel local legate de această directivă. Pentru informații suplimentare despre Directiva WEEE, intrați pe [www.fellowesinternational.com/WEEE](http://www.fellowesinternational.com/WEEE)