

# AeraMax<sup>®</sup> Pro AM II



## SERVICE & SUPORT CLIENTI

***www.fellowes.com***

Nr. tel. gratis Europa: 00800-1810-1810

Benelux: +3 1 -(0)-1 3-458-0580

Deutschland: +49 (0)511 545489-0

France: +33 (0) 1 78 64 91 00

Italia: +39-071-730041

Polska: +48 (22) 205-21-10

España/Portugal: +34-91 -748-05-01

United Kingdom: +44 (0) 1302 836836

### **Declarație de conformitate**

#### **Fellowes Manufacturing Company**

Yorkshire Way, West Moor Park, Doncaster, South Yorkshire, DN3 3FB, England

Declară că produsul AeraMax<sup>®</sup> AMII Pro este conform cu următoarele cerințe:

[2011/65/EC] Directiva privind restricțiile de utilizare a anumitor substanțe periculoase

[2012/19/EU] Directiva privind deșeurile de echipamente electrice

[2014/35/EU] Directiva Joasă tensiune

[2014/30/EU] Directiva privind compatibilitatea electromagnetică

Reducerea expunerii persoanelor la câmpuri electromagnetice

Cu următoarele Denumiri europene armonizate (Standarde EN ) și Standarde IEC.

EN 55014-1                      EN 60335-2-65                      EN 61000-3-3

EN 55014-2                      EN 61000-3-2                      EN 62233

EN 60335-1

Și cu următoarele standarde:

PPP 76001:2008 incl. AfPS GS 2014:01 PAK

AS/NZS CISPR 14.1:2003

Legea germană privind siguranța produselor și echipamentelor, secțiunea 7 subsecțiunea 1 fraza 2 GPSG

Itasca, Illinois, USA,  
1 ianuarie 2016

John Fellowes

# **Fellowes**

Brands™

1789 Norwood Avenue, Itasca, Illinois 60143 • 1-800-955-0959 • www.fellowes.com

©2018 Fellowes, Inc. | Part #409637 Rev D

# AERA MAX®

## PROFESSIONAL

Purificator aer



Citiți aceste instrucțiuni înainte de a utiliza produsul. Nu le aruncați: păstrați-le pentru a le consulta în viitor.

**INSTRUCȚIUNI/AVERTISMENTE DE SIGURANȚĂ**

Vă mulțumim că ați cumpărat AeraMax® PRO AM II.

Vă rugăm citiți și păstrați aceste instrucțiuni. Citiți-le cu atenție înainte de a pune în funcțiune sau de a întreține produsul. Protejați-vă pe dvs. și pe ceilalți respectând toate instrucțiunile de siguranță. Nerespectarea instrucțiunilor poate provoca rănirea persoanelor și/sau daune materiale. Păstrați instrucțiunile pentru a le consulta în viitor.

**PRECAUȚII ȘI INSTRUCȚIUNI IMPORTANTE PENTRU UTILIZAREA PURIFICATORULUI DE AER:**

**AVERTISMENT:** Respectați instrucțiunile din acest manual pentru a reduce riscul de electrocutare, scurt circuit și/sau incendiu:

- \* Nu utilizați acest purificator de aer ca unică măsură de protecție împotriva poluanților nocivi.
- \* Utilizați acest aparat numai pentru destinația prevăzută de producător. Dacă aveți întrebări, contactați producătorul.
- \* Nu reparați sau modificați aparatul decât dacă acest lucru este recomandat în mod specific în acest manual. Toate reparațiile trebuie efectuate de un tehnician calificat.
- \* Nu modificați în nici un fel ștecherul. Dacă ștecherul nu se potrivește în priză, inversați-l. Dacă tot nu se potrivește, contactați un tehnician calificat pentru a instala o priză corespunzătoare.
- \* Nu folosiți aparatul dacă ștecherul sau cablul de alimentare sunt deteriorate sau ștecherul nu se conectează bine la priză.
- \* Nu deteriorați, rupeți, îndoiiți cu forța, trageți, răsușiți, încolăciți, strangulați cablul de alimentare, nu-l acoperiți cu covoare sau preșuri și nu puneți obiecte grele pe el.
- \* Ștergeți periodic praful de pe ștecher. Astfel, reduceți riscul să se acumuleze umiditate pe el și, în consecință, riscul de electrocutare.
- \* Scoateți ștecherul din priză înainte de a curăța aparatul. Când îl scoateți din priză, apucați și trageți de ștecher, niciodată de cablu.
- \* Scoateți ștecherul din priză când aparatul nu este utilizat.
- \* Nu manevrați ștecherul cu mâinile ude.
- \* Utilizați doar tipul de curent electric (tensiune și frecvență) specificat pentru modelul de purificator instalat.
- \* Nu acoperiți intrarea și ieșirea aerului în/din purificator.
- \* Nu utilizați aparatul fără filtre instalate.
- \* Nu spălați și nu reutilizați nici unul dintre filtre.
- \* Nu folosiți accesorii sau filtre altele decât AeraMax® PRO, pentru că aparatul nu va funcționa.
- \* Nu pulverizați aerosoli pe sau în aparat.
- \* Înainte de curățare sau alt tip de întreținere, aparatul trebuie deconectat de la rețeaua de alimentare
- \* Nu folosiți detergent pentru a curăța aparatul.
- \* Nu introduceți degetele, lichide sau corpuri străine în intrarea sau ieșirea aerului.
- \* Utilizați aparatul numai pentru purificarea aerului.
- \* În cazul în care cablul de alimentare este deteriorat, trebuie înlocuit de producător, de agentul de la service sau de persoane cu o calificare similară, pentru a evita orice pericol.
- \* Acest aparat poate fi folosit de copii de la 8 ani în sus și de persoane cu capacități fizice, senzoriale sau mentale reduse, sau care nu au experiența și cunoștințele necesare, dacă sunt supravegheate sau dacă au fost instruite să utilizeze aparatul în siguranță și dacă înțeleg pericolele pe care presupune. Copiii nu trebuie să se joace cu aparatul. Curățarea și întreținerea efectuată de utilizator nu trebuie realizate de copii nesupravegheați

Numai pentru Germania.

- \* Utilizare permisă numai în afara Zonei 2.
- \* Acest aparat trebuie utilizat cu un dispozitiv de protecție diferențial (RCD, Residual Current Device) cu un curent rezidual operativ nominal care să nu depășească 30 mA.

## GARANȚIE LIMITATĂ PENTRU PRODUS

Garanție limitată: Fellowes, Inc. ("Fellowes") garantează că sistemul de control al calității aerului AeraMax® PRO ("Produsul") nu are defecte de material și de fabricație timp de 3 ani de la data cumpărării. În cazul în care Produsul este instalat într-o construcție nouă, perioada de garanție va începe de la data autorizăției de locuire sau la un an de la data achiziției, în funcție de care dintre aceste condiții este îndeplinită mai întâi. În cazul în care, în perioada de garanție, se dovedește că una dintre componente este defectă, singura soluție va fi repararea sau înlocuirea componentei defecte, pe cheltuiala și la alegerea Fellowes. Această garanție nu acoperă daunele cauzate de utilizarea unor filtre neaprobate de Fellowes sau de nerespectarea frecvenței recomandate de înlocuire. Această garanție nu se aplică în cazuri de abuz, de utilizare improprie a aparatului, de nerespectare a standardelor de utilizare a produsului, de alimentare necorespunzătoare a aparatului (alta decât cea indicată pe etichetă), sau de reparații neautorizate. Fellowes își rezervă dreptul de a taxa consumatorii pentru costurile suplimentare pe care le suportă Fellowes pentru furnizarea piese sau servicii în afara țării în care Produsul a fost vândut inițial de către un vânzător autorizat. Această garanție nu include filtrele care pot fi înlocuite. În cazul în care Produsul nu este ușor accesibil personalului de la service numit de Fellowes, aceasta din urmă își rezervă dreptul să furnizeze clientului piese de schimb sau un Produs cu respectarea integrală a obligațiilor sale prevăzute în această garanție și a obligațiilor de a asigura service. **ORICE GARANȚIE IMPLICITĂ, INCLUSIV ACEEA DE COMERCIALIZARE SAU DE CONFORMITATE CU UN ANUMIT SCOP, ESTE LIMITATĂ PRIN PREZENTA LA DURATA GARANȚIEI STABILITĂ MAI SUS.** Fellowes nu va fi în nici un caz răspunzătoare pentru daune de consecință, incidentale, indirecte sau speciale. Această garanție vă conferă drepturi legale specifice. Durata, termenele și condițiile garanției sunt valabile în toată lumea, cu excepția locurilor în care se aplică limite, restricții sau condiții diferite în conformitate cu legile în vigoare.

## CONȚINUT PACHET

- Purificator de aer de uz comercial AeraMax® PRO
- Filtru hibrid 1.75" (4,4 cm) (include True HEPA 1.75" (4,4 cm) & Cărbune activ 1.75" (4,4 cm))
- Șuruburi de montare pe perete (4) și piulițe (2)
- Dibluri pentru ghips carton
- Informații pentru înregistrare
- Șablon montare pe perete

## SPECIFICAȚII PRODUS

AeraMax® PRO AM II	
Dimensiuni (l x l x A)	22.6 x 14 x 4 inches / 57.4 x 35.6 x 10.2 cm
Greutate sistem (filtre incluse)	11.9 lbs./5.38 kg
Alimentare necesară	220-240 volt, 50 Hz, 0.55 amp
Consum energie (5 viteze ventilator)	5, 8, 13, 41, 71 watts
Furnizare aer (5 viteze ventilator)	35, 43, 51, 64, 100 CFM*
Decibeli	45, 48, 51, 60, 64 dB
Afișaj	Capacitive Touch
Senzori	EnviroSmart™
Moduri de funcționare controlate de senzori	2 moduri principale - Modul Automat și Modul Manual
Filtre furnizate	(1) Filtru hibrid de 1.75" (4,4 cm) (include True HEPA 1.75" (4,4 cm) & Cărbune activ 1.75" (4,4 cm)) cu o durată de viață estimată a filtrului de 1 an. (1) prefiltru, durată de viață estimată 3 luni.
Sistem de curățare	Filtrul hibrid include un filtru HEPA (High Efficiency Particulate Air) cu eficiență nominală de 99,97% pentru particulele aeriene de până la 0,3 microni. Filtru de cărbune care absoarbe mirosurile și compușii organici volatili, ionizator bipolar PlasmaTRUE™.
*CFM testați cu filtrul hibrid și cu aparatul cu orientare verticală.	

FILTRE DE SCHIMB	
Amplificatoare cărbune	Filtre suplimentare de cărbune activ granular. Durată medie de viață 6 luni: 9544402 - 2 seturi
True HEPA 1.75" (4,4 cm)	Filtru de schimb True HEPA cu tratament AeraSafe™. Durată medie de viață 2 ani: 9544301 - pachet de 1
Cărbune 1.75" (4,4 cm)	Filtru de schimb de cărbune activ granular. Durată medie de viață 1 an: 9544601 - pachet de 1
Hibrid 1.75" (4,4 cm)	True HEPA 1.75" (4,4 cm) și Cărbune 1.75" (4,4 cm) cu filtru hibrid de schimb. Durată medie de viață 1 an: 9544501 - pachet de 1

Pentru filtre de schimb suplimentare și pentru informații despre accesorii, vizitați: [www.aeramaxpro.com](http://www.aeramaxpro.com)



NOTĂ: Modul manual nu va fi disponibil timp de 1 minut de la pornirea inițială.

1. **SENZOR CALITATE AER** - Acest indicator monitorizează calitatea aerului și reglează viteza ventilatorului pentru a menține aerul purificat. Albastru indică un nivel scăzut de poluanți detectați, galben indică un nivel moderat, iar roșu un nivel ridicat de poluanți.
2. **MODUL AUTO** - Pentru a-l selecta, țineți butonul apăsat până când simbolul se luminează. Acest mod monitorizează calitatea aerului, mișcarea și nivelul de zgomot pentru a regla viteza ventilatorului astfel încât aerul să fie purificat cât de rapid posibil. Ventilatorul are 5 viteze și poate atinge viteza turbo pentru a elimina poluanții din încăperea în cazul unui nivel ridicat al acestora. Numărul de bare iluminate în jurul acestui simbol indică viteza ventilatorului. Atunci când este selectat Modul Silențios, indicatorul Modulului Auto va fi mov. Aparatul va continua să utilizeze EnviroSmart™, dar utilizează numai cele 3 viteze mai reduse și mai silențioase din cele 5 ale ventilatorului. Acest buton include și MODUL SILENȚIOS. Pentru a-l selecta, țineți apăsat până când devine mov. Aparatul va continua să utilizeze EnviroSmart™, dar utilizează numai cele 3 viteze mai reduse și mai silențioase din cele 5 ale ventilatorului.
3. **MODUL MANUAL** - Pentru a-l selecta, țineți butonul apăsat până când simbolul se luminează. Acest mod vă permite să alegeți una dintre cele 5 viteze ale ventilatorului și să mențineți aparatul la această viteză până când selectați din nou MODUL AUTO. În acest mod, senzorii interni nu vor regla viteza ventilatorului. Numărul de bare iluminate în jurul simbolului MOD AUTO indică viteza ventilatorului.
4. **TEHNOLOGIA PlasmaTRUE™** - Creează un câmp ionizat pentru a ajuta la eliminarea în siguranță a poluanților aerieni. Pentru a activa sau dezactiva TEHNOLOGIA PlasmaTRUE™, țineți apăsat indicatorul PLASMĂ. Când TEHNOLOGIA PlasmaTRUE™ este activată, se aprinde un indicator albastru. Pentru a dezactiva TEHNOLOGIA PlasmaTRUE™, țineți apăsat indicatorul „Plasmă” până când indicatorul luminos se stinge.
5. **INDICATOR\* ÎNLOCUIRE FILTRU DE CĂRBUNE** - indică necesitatea de a înlocui filtrul de cărbune. Perioada până la înlocuire variază în funcție de filtrele utilizate, de numărul de ore de utilizare, de calitatea aerului și de debitul de aer. Pentru descrierea indicatorului înlocuire filtru, vezi secțiunea ÎNLOCUIRE FILTRU.
6. **INDICATOR\* ÎNLOCUIRE FILTRU HEPA** - dacă becul este roșu, indică necesitatea de a înlocui filtrul. Perioada până la înlocuire variază în funcție de filtrele utilizate, de numărul de ore de utilizare, de calitatea aerului și de debitul de aer. Pentru descrierea indicatorului înlocuire filtru, vezi secțiunea INDICATORI ÎNLOCUIRE FILTRU.

\*Notă - dacă utilizați filtrul hibrid, atât indicatorul pentru filtrul HEPA cât și cel pentru Filtru de cărbune vor fi aprinse.

## OPERARE

Purificatorul de aer funcționează continuu în modul automat. Purificatorul de aer va utiliza cele 5 viteze pentru a curăța camera de poluanți. După ce aerul a fost curățat și nu mai sunt activați senzorii, unitatea intră în modul economie de energie pentru a reduce consumul și pentru a prelungi durata de viață a filtrelor.

Când este selectat Modul Manual, indicatorul Manual de pe panoul de control va fi albastru. Acest mod vă permite să alegeți una dintre cele 5 viteze ale ventilatorului și să mențineți aparatul la această viteză până când selectați/alegeți Modul Auto.

## INSTALARE

Citiți cu atenție instrucțiunile înainte de a instala aparatul.

## SIGURANȚA

### **AVERTIZARE:**

Luăți în considerare distanța dintre aparat și priză (lungime cablu aprox. 5' 5" / 1,65m).

Pentru a evita riscul de electrocutare, asigurați-vă că alimentarea cu energie electrică a fost deconectată sau oprită înainte de a începe orice operațiune de instalare. Asigurați-vă că în spatele zonei de instalare/perforare nu sunt amplasate cabluri de curent, conducte sau țevi pentru utilități.

Se recomandă călduros cel puțin 2 puncte de ancorare pentru a monta purificatorul pe un stâlp de susținere existent. Pentru instalare sunt necesare 2 persoane. Urmați instrucțiunile din secțiunea Montare ansamblu principal.

## UNELTE RECOMANDATE PENTRU INSTALARE

- Bormașină, burghie (nu sunt incluse)
- 2 șurubelnițe cu cap în cruce și 2 șurubelnițe cu cap plat (nu sunt incluse)
- Capace cablu (nu sunt incluse)
- Nivelă (nu este inclusă)
- Detector stâlpi de susținere

## PIESE FURNIZATE PENTRU INSTALARE

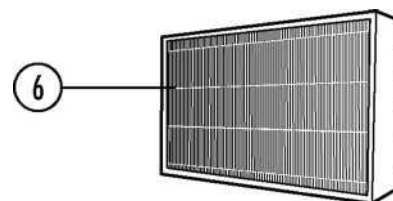
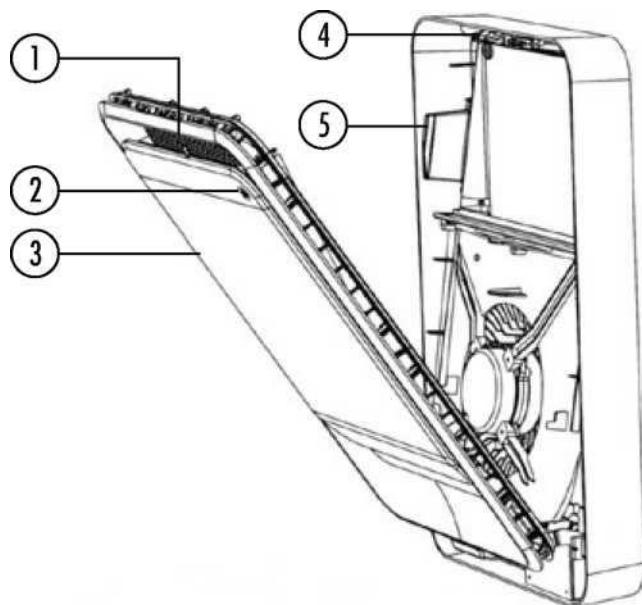
- Dibluri pentru ghips carton - diametru exterior 10 mm
- Șuruburi cu cap tronconic în cruce

## LINII DIRECTOARE PENTRU INSTALAREA PRODUSULUI

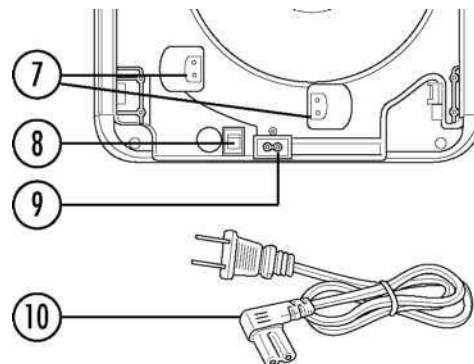
Dacă purificatorul este montat sus pe perete, asigurați-vă că marginea superioară a aparatului este poziționată cu minim 8" inches (21 cm) mai jos de tavan pentru a permite înlocuirea filtrului.

## LEGENDĂ

1. Panou de control
2. Senzor de mișcare
3. Panou acces frontal
4. Dispozitiv blocare panou acces
5. Autocolant filtru certificat
6. Filtru hibrid cu prefiltru
7. Organizator cabluri
8. Întrerupător alimentare
9. Priză cablu alimentare
10. Ștecher IEC



Parte posterioară aparat



## PREGATIRE - Referire la secțiunea LEGENDA

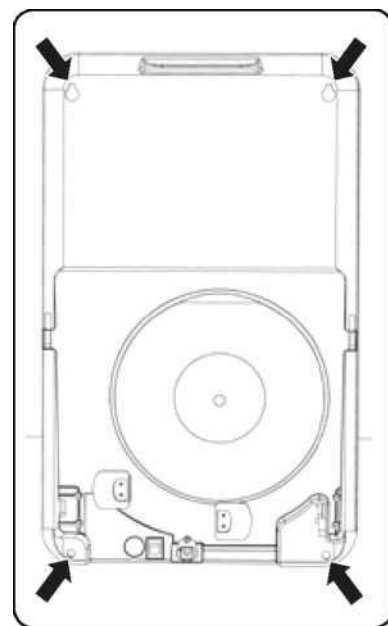
1. Deschideți aparatul apăsând dispozitivul de blocare a panoului de acces (4) și trăgând panoul de acces frontal spre dvs.
2. Scoateți filtrul din pungă și puneți-l înapoi în aparat.
3. Introduceți ștecherul IEC (10) în priză pentru cablul de alimentare (9) din partea posterioară a aparatului.

## MONTARE ANSAMBLU PRINCIPAL

1. Alegeți o zonă în care să montați aparatul în apropierea unei prize standard de curent (Lungime cablu aprox. 1,6 metri).
2. Folosind șablonul de montare, marcați cele 4 puncte de montare pe perete. Dacă locul de montare este pe un stâlp existent, nu sunt necesare alte pregătiri. Dacă locul de montare este numai pe ghips carton sau pe o altă suprafață care necesită un suport suplimentar, utilizați dibluri.
3. [Numai pentru utilizare dibluri] Pentru a utiliza diblurile, faceți o gaură de 10mm în locurile de montare și puneți diblurile în perete.
4. Introduceți cele 2 șuruburi superioare lăsând aproximativ 1/4" (6mm) între capul șurubului și perete. Nu introduceți șuruburile până la capăt.
5. Agățați aparatul pe șuruburile introduse la pasul precedent folosind orificiile de montare superioare.
6. Deschideți ușa frontală a aparatului și introduceți cele 2 șuruburi inferioare în orificiile de montare inferioare.
7. Strângeți toate cele 4 șuruburi până ajung la nivel.
8. Aplicați cele (2) autocolante furnizate peste cele 2 orificii de montare superioare, pentru a maximiza performanțele.
9. Scoateți filtrul/e din ambalaj și instalați-le în aparat. Notă: „Autocolantul filtru certificat AeraMax Pro” de pe filtru trebuie să fie aliniat cu autocolantul identic prezent pe aparat. Dacă filtrul nu este instalat corect, aparatul nu va porni.
10. Conectați cablul de alimentare la o priză standard de curent.
11. Întindeți mâna pentru a ajunge în partea posterioară a aparatului, în dreapta jos, la întrerupătorul de alimentare, și porniți aparatul.

Notă: Modul manual nu va fi disponibil timp de 1 minut de la pornirea inițială.

### 4 Puncte de montare



## CURĂȚARE:

- Curățați carcasa exterioră când e necesar, ștergând-o cu o cârpă moale, uscată; pentru murdărie dificilă folosiți o cârpă umezită cu apă caldă.
- Nu folosiți lichide volatile de tip benzen, diluant de vopsea, praf de curățat sau alte produse de curățenie care pot deteriora suprafața aparatului.
- Curățați orificiile de intrare și de ieșire a aerului cu o cârpă moale, uscată.

## ÎNLOCUIRE FILTRU:

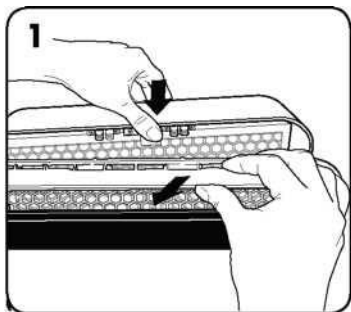
Indicatoarele de înlocuire a filtrului vă informează când trebuie să înlocuiți filtrul HEPA și/sau filtrul de cărbune. Perioada până la înlocuire variază în funcție de numărul de ore de utilizare, de calitatea aerului și de debitul de aer. Cu toate acestea, în condiții normale de utilizare, majoritatea filtrelor HEPA trebuie înlocuite o dată pe an, filtrele de cărbune o dată la 6 luni, iar filtrele hibride o dată la 1 an. Atunci când trebuie schimbat un filtru, indicatorul de schimbare filtru HEPA sau CĂRBUNE va avea una din următoarele culori:

Galben intermitent = 90% uzură filtre (se recomandă să comandați filtre noi)

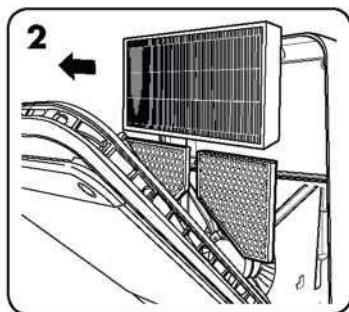
Roșu = 100% uzură filtru (înlocuiți-l cu un filtru nou)

Nu spălați și nu reutilizați nici unul dintre filtre - nu vor funcționa eficient. Utilizați numai filtre de rezervă AeraMax® PRO pentru că aparatele nu vor funcționa dacă folosiți alte filtre.

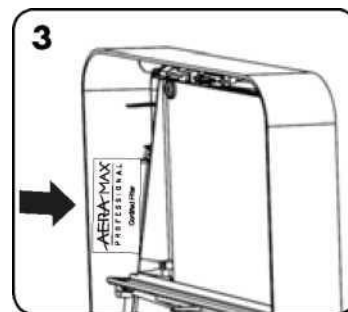
## PROCEDURĂ ÎNLOCUIRE FILTRU:



1 ■ Apăsați dispozitivul de blocare a panoului de acces trăgând panoul frontal către dvs.



2 ■ Scoateți filtrul/e vechi.



3 ■ Când introduceți filtre noi, asigurați-vă că le-ați scos din pungă de plastic. Când introduceți filtrul hibrid, asigurați-vă că prefiltrul verde este peste partea neagră din cărbune și introduceți acea parte mai întâi cu partea albă HEPA înspre exterior. Când introduceți filtre noi Hibride sau HEPA, aliniați autocolantul Filtru Certificat AeraMax® PRO de pe filtru cu cel din interiorul unității. Săgeata trebuie să fie îndreptată spre partea posterioară a aparatului. Referință (5) din secțiunea LEGENDĂ.

## RESETARE INDICATOR FILTRU:

Când instalați un filtru nou, aparatul detectează automat tipul de filtru, dar utilizatorul trebuie să reseteze manual indicatorii de înlocuire filtru. Pentru a reseta indicatorii de înlocuire filtru, țineți apăsat butonul corespunzător tipului de filtru înlocuit (HEPA sau Cărbune) până când indicatorul luminos se stinge. Repetați procedura pentru celelalte tipuri de filtre, după cum este necesar. Când înlocuiți filtrul hibrid, resetați ambele indicatoare, pentru filtru HEPA și pentru cărbune.

## REZOLVARE PROBLEME

PROBLEMA:	SOLUȚIE POSIBILĂ:
Sistemul de control al calității aerului nu pornește.	<ul style="list-style-type: none"> <li>• Asigurați-vă că aparatul este conectat la alimentarea cu energie electrică.</li> <li>• Asigurați-vă că filtrele sunt filtre originale AeraMax® PRO, pentru că aparatul nu funcționează cu alte mărci de filtre. IMPORTANT: Aliniați autocolantul Filtru Certificat AeraMax® PRO de pe filtru cu cel din interiorul unității. Săgețile trebuie să fie îndreptate spre partea posterioară a aparatului.</li> <li>• Pentru mai multe detalii, consultați secțiunea Metodă Înlocuire filtru.</li> <li>• Asigurați-vă că panoul de acces frontal este bine închis.</li> <li>• Asigurați-vă că întrerupătorul de alimentare este pornit.</li> </ul>
Aparatul emite un sunet slab, ca un ticăit.	Aceasta înseamnă că ionizatorul bipolar PlasmaTRUE™ este activ.
Indicatorul de înlocuire filtru HEPA și/sau Cărbune rămâne aprins după înlocuirea filtrului/lor.	Repetăți procedura de resetare a indicatoarelor înlocuire filtre.



**Română**

Acest produs este clasificat ca Echipament Electric și Electronic. Când va veni timpul să aruncați acest produs, vă rugăm să îl eliminați în conformitate cu Directiva europeană privind deșeurile de echipamente electrice și electronice (WEEE) și în conformitate cu prevederile legale la nivel local legate de această directivă.

Pentru informații suplimentare despre Directiva WEEE, intrați pe [www.fellowesinternational.com/WEEE](http://www.fellowesinternational.com/WEEE)