



## SERVICE & SUPPORT CLIENTI

[www.fellowes.com](http://www.fellowes.com)

Nr. tel. gratis Europa: 00800-1810-1810

Benelux: +3 1-(0)-1 3-458-0580

Deutschland: +49 (0)51 1 545489-0

France: +33 (0) 1 78 64 91 00

Italia: +39-071-730041

Polska: +48-(22)-2052 1 10

España/Portugal: +34-9 1 -748-05-01

United Kingdom: +44 (0) 1302 836800

# Fellowes

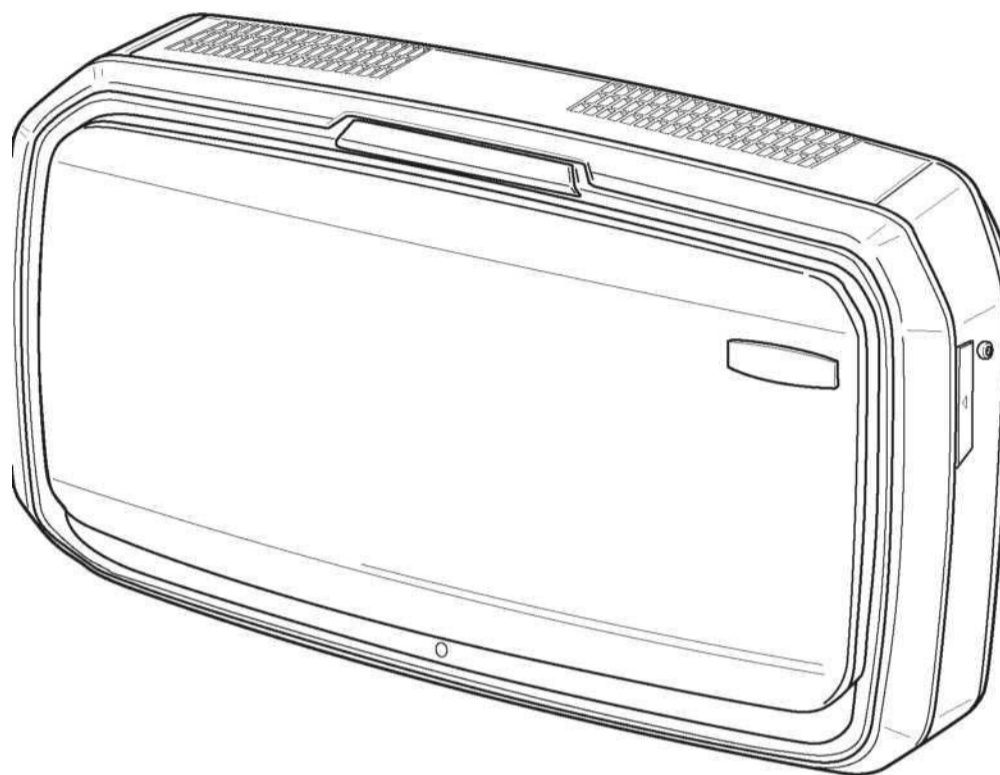
Brands

1789 Norwood Avenue, Itasca, Illinois 60143 \* 1-800-955-0959 \* [www.fellowes.com](http://www.fellowes.com)

©2017 Fellowes, Inc. | Part #408791 Rev B

# GHID DE INSTALARE

Sistem de Control al Calității Aerului AeraMax® PRO: AM IV/AM4 PC

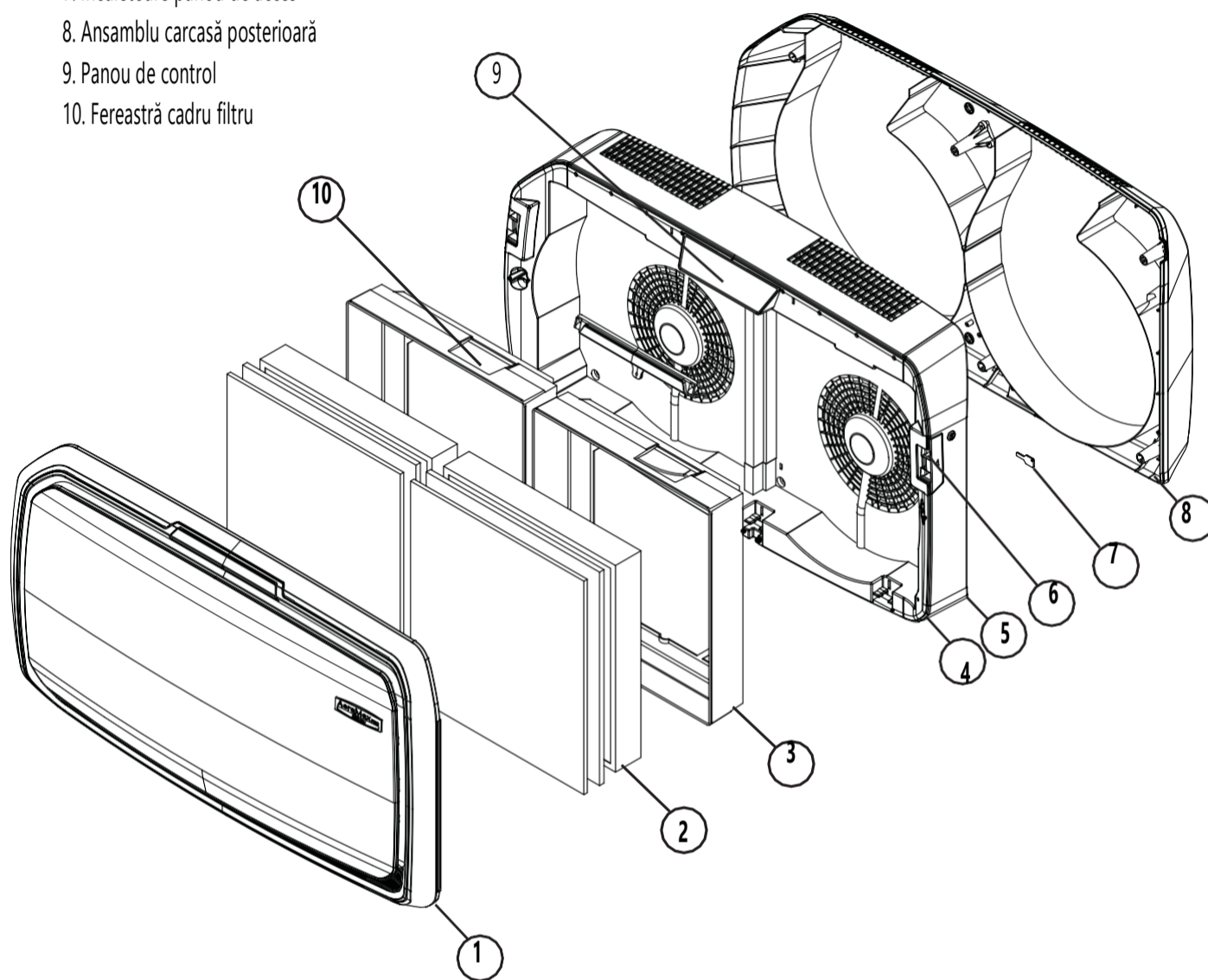


Citiți cu atenție instrucțiunile înainte de a instala aparatul.

## LEGENDA

1. Panou de acces
2. Filtre
3. Cadru filtru
4. Ansamblu principal
5. Întrerupător alimentare
6. Dispozitiv blocare panou de acces
7. Încuietorie panou de acces
8. Ansamblu carcasă posterioară
9. Panou de control
10. Fereastră cadru filtru

Fig. 1



## SIGURANȚA

**AVERTIZARE:** Pentru a evita riscul de electrocutare, asigurați-vă că alimentarea cu energie electrică a fost deconectată sau oprită înainte de a începe orice operațiune de instalare. Asigurați-vă că direct în spatele zonei de instalare/perforare nu sunt amplasate cabluri de curent, conducte sau țevi pentru utilități.

Pe pereți din rigips pe stâlpi de susținere, se recomandă călduros cel puțin 2 puncte de ancorare pentru a monta purificatorul pe un stâlp de susținere existent.

- Acest aparat trebuie instalat cu un dispozitiv de protecție diferențial (RCD, Residual Current Device) cu un curent rezidual operativ nominal care să nu depășească 30 mA.
- Când se află lângă o baie, unitatea trebuie instalată respectând standardul pentru Zona 2 sau mai departe.

## UNELTE NECESARE PENTRU INSTALARE

- Bormașină, burghie (nu sunt incluse)
- # 2 șurubelnițe cu cap în cruce și # 2 șurubelnițe cu cap plat (nu sunt incluse)
- Capace cablu (nu sunt incluse)
- Nivelă (nu este inclusă)
- Șablon montare (inclus)

## PIESE FURNIZATE PENTRU INSTALARE

- Dibluri pentru ghips carton - diametru exterior 10 mm
- Șuruburi cu cap tronconic în cruce

## LINII DIRECTOARE PENTRU INSTALAREA PRODUSULUI

Puneți șablonul de montare furnizat pe perețele pe care va fi instalat purificatorul de aer. Dacă purificatorul este montat sus pe perete, asigurați-vă că marginea superioară a aparatului este poziționată cu minim 8" (21 cm) mai jos de tavan pentru a permite înlocuirea filtrului. (Vezi Fig. 2)

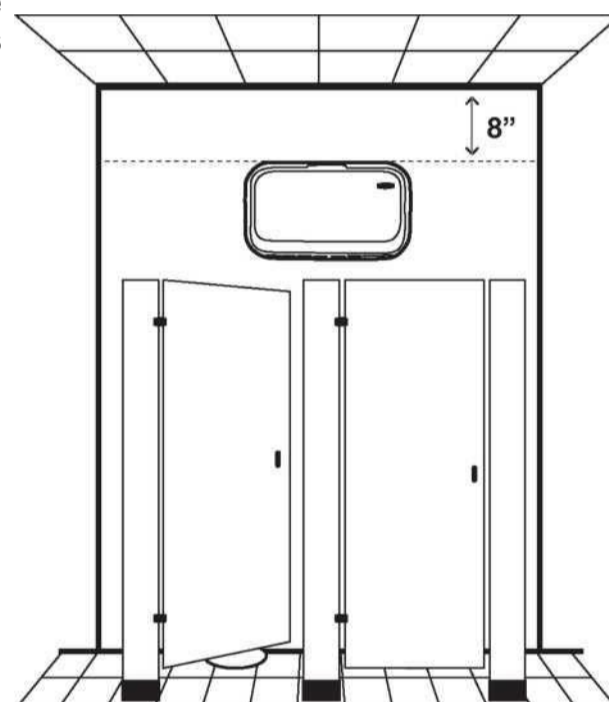
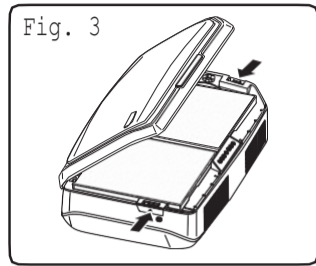


Fig. 2

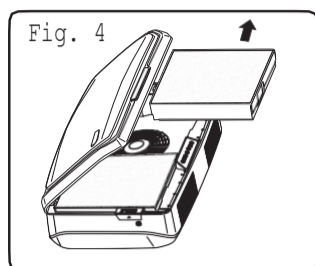
## MONTARE CARCASA POSTERIOARA ȘI ANSAMBLU PRINCIPAL

Înainte de a începe instalarea, testați cutia de conexiuni electrice pentru a vă asigura că sunt respectate cerințele privind puterea nominală.

Scoateți purificatorul de aer din cutia de carton în care a fost livrat și îndepărtați toate ambalajele.



Puneți purificatorul de aer cu fața în sus pe o suprafață de lucru stabilă și plată. Deschideți panoul de acces apăsând clapetele din ambele laterale ale aparatului. (Fig. 3)



Deschideți panoul de acces și scoateți ansamblul de filtre trăgând de marginile laterale ale cadrului și apoi ridicați. NOTĂ: îndepărtați toate foliile de plastic de pe filtre (Fig. 4).

Fig. 5

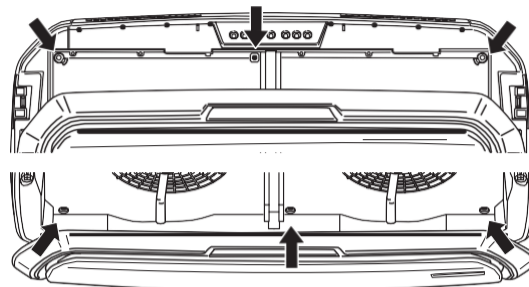
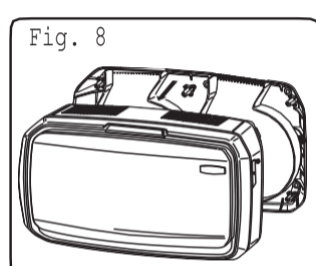
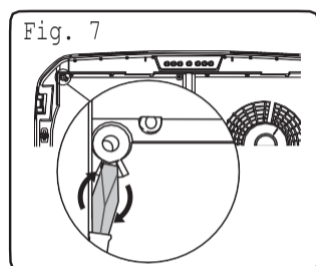


Fig. 6

Scoateți cele șase șuruburi ale carcasei (Fig. 5 & 6) și puneți-le deoparte pentru reasamblare.

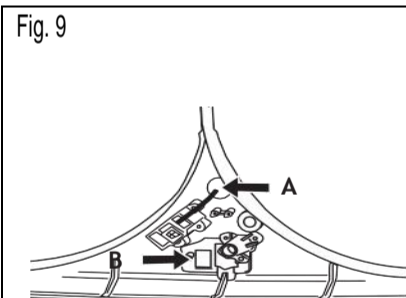


În colțurile unde se află cele două șuruburi de sus ale carcasei (Fig. 5), introduceți o șurubelniță cu cap plat și rotiți-o ușor pentru a elibera clapeta așa cum se arată în Fig. 7. Astfel, veți deconecta ansamblul carcasă principal de ansamblul carcasă posterior.

Deconectați ansamblul carcasă principal de ansamblul carcasă posterior. Separați carcasă principală de carcasă posterioră. Ridicați ansamblul carcasă principal și luați-l de pe carcasă posterioră (Fig. 8)

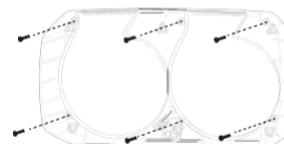
## INSTALARE & CABLARE CARCASA POSTERIOARA

Folosiți ca referință carcasă posterioră și identificați locul în care doriți să o montați. Din nou, se recomandă călduros cel puțin 2 puncte de ancorare pentru a monta purificatorul pe un stâlp de susținere existent.



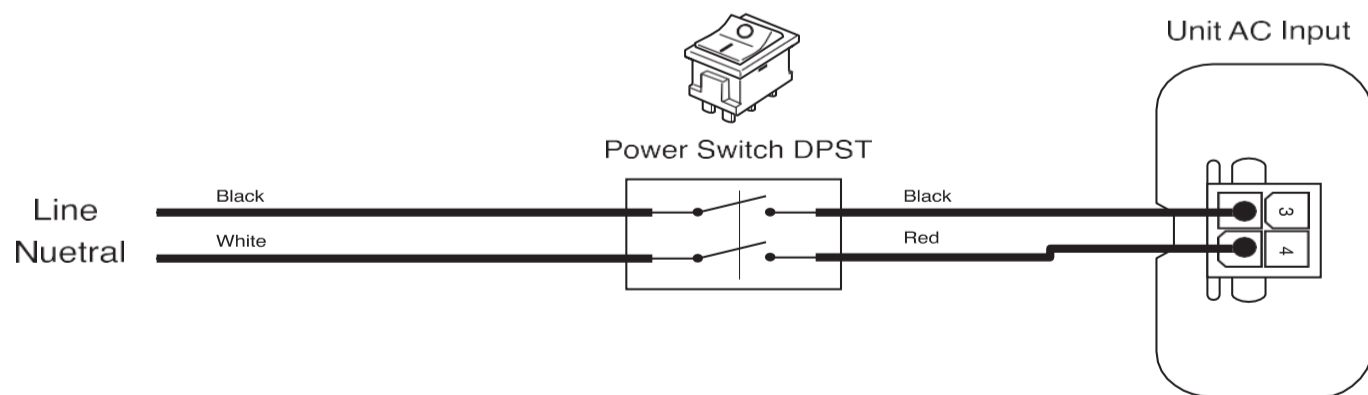
Folosind șablonul furnizat, asigurați-vă că cutia de conexiuni electrice este amplasată în spatele găurii pentru cablu (A) din ansamblul carcasă posterioră (Fig. 9). Dați găurile și puneți diblurile în perete. Când faceți montajul pe pereți din cărămidă, beton sau bolțari, treceți firele prin gaura "pre-perforată" marcată (B) în Fig. 9.

Fig. 10



Verificați să existe piulițe în toate locurile unde vor fi amplasate șuruburile de montare (Fig. 10). Trageți firele din cutia de conexiuni electrice prin gaura din carcasă posterioră. Aliniați carcasă peste dibluri și înșurubați bine toate șuruburile de montare.

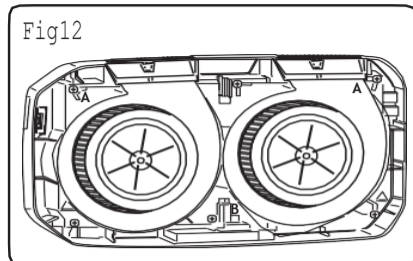
Fig. 11



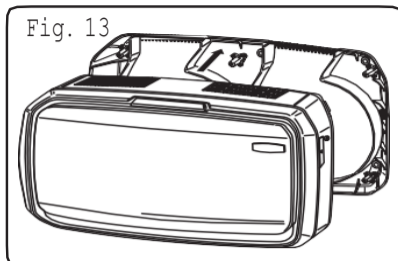
Conectați cablurile din cutia de conexiuni electrice la cablurile amplasate în carcasă posterioră folosind capacele pentru cabluri. Conectați conductoarele de linie (negre) și pe cele neutre (albe) (Fig. 11). Asigurați-vă că toate conexiunile sunt realizate în conformitate cu normele și regulamentele locale, statale și federale.

## INSTALARE ANSAMBLU PRINCIPAL

**AVERTIZARE:** Pentru a evita riscul de electrocutare, asigurați-vă că alimentarea cu energie electrică a fost deconectată sau oprită înainte de a continua orice operațiune de instalare.



Conectorul de alimentare (B în Fig. 12) va duce curentul de la carcasa posterioară la cea principală după ce ansamblurile sunt complet instalate. Ansamblul principal se va fixa pe ansamblul carcasă posterioară cu ajutorul celor 4 șuruburi pe care le-ați scos anterior (Fig. 5 & 6). Două clapete acționate prin apăsare (A în Fig. 12) vor ține împreună ansamblul principal și pe cel posterior până când instalați șuruburile.



Aliniați cu grijă ansamblul principal cu ansamblul carcasă posterioară. Apăsăți încet până când auziți un clic și până când nu mai este spațiu între cele două ansambluri (Fig. 13). Aparatul ar trebui acum să-și suporte propria greutate.

Fig. 14

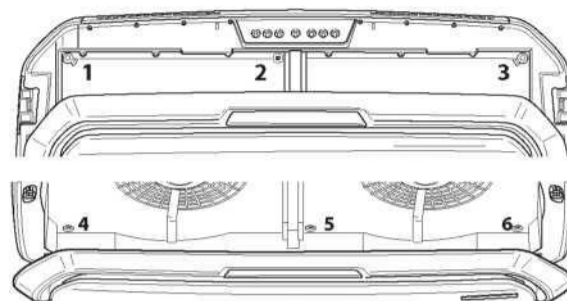
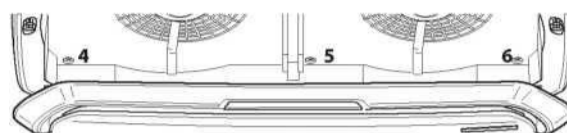


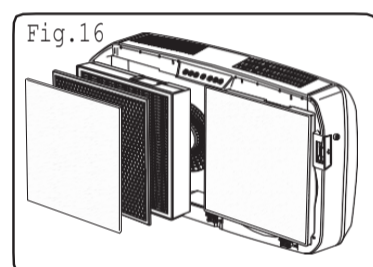
Fig. 15



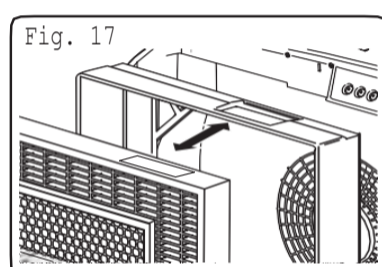
Instalați cele șase șuruburi (pe care le-ați scos mai devreme) pentru a fixa în siguranță ansamblul principal de ansamblul posterior (Fig. 14 & 15)

## REINSTALARE FILTRE

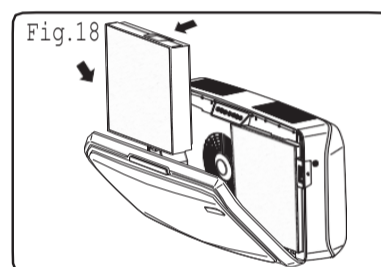
**IMPORTANT:** Asigurați-vă că ați scos toate ambalajele de plastic de pe filtre.



Asigurați-vă că filtrele sunt în ordinea corectă - pre-filtru / filtru cărbune / filtru HEPA - și introduse în cadrul de filtre (Fig. 16).

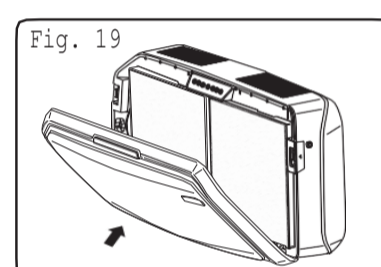


**IMPORTANT:** Asigurați-vă că zona de detectare a filtrului este aliniată cu fereastra de pe cadrul filtrului (Fig. 17).

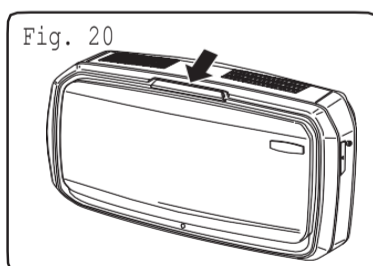


Deschideți panoul frontal apăsând clapetele din ambele laterale ale aparatului. Lăsați ușa să se deschidă complet. Introduceți filtrele.

**IMPORTANT:** asigurați-vă că fereastra de detectare a filtrului este aliniată în colțul dreapta sus (Fig. 18).

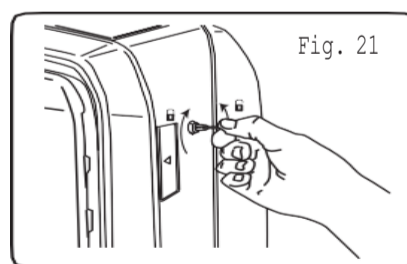


Închideți panoul frontal apăsând ferm până când clapetele din ambele laterale se închid (Fig. 19).



După ce ați închis aparatul, reconectați-l la alimentarea cu energie electrică. Indicatorul luminos de pe panoul de control vor fi vizibile prin fereastră, indicând faptul că aparatul este operațional (Fig. 20). Indicatorul de alimentare va clipi o dată pe secundă.

## INCUIERE PANOU DE ACCES



Pentru a restricționa accesul la panoul de control și filtre, aparatul poate fi încuiat. Pentru a-l încuia, introduceți cheia furnizată și rotiți-o în sensul acelor de ceas 1/4 de rotație (Fig. 21).